



**Energy Manager EM400 / EM410 / EM420 DM100 Cloud Gateway**  
Istruzioni per l'installazione, edizione 10/2022 IT

**1. Ambito di validità**

Questo documento è valido per l'Energy Manager EM400 / EM410 / EM420 e per il Cloud Gateway DM100 (a seguire indicato come Energy Manager) con le interfacce di comunicazione LAN e RS485.

**2. Allacciamento / messa in esercizio**

**PERICOLO**

**Pericolo di morte per folgorazione**

Sui componenti attraversati dalla corrente elettrica sono presenti tensioni letali.

- Togliere la tensione dal quadro elettrico prima di eseguire i lavori di installazione e manutenzione e fare in modo che la tensione non possa essere inserita nuovamente in modo involontario.
- Assicurarsi che i conduttori collegati al contatore non siano sotto tensione.
- I lavori di installazione e manutenzione su questo apparecchio devono essere svolti esclusivamente da un elettricista qualificato e autorizzato.

L'Energy Manager riceve l'alimentazione elettrica attraverso un conduttore di fase L1. È necessario collegare almeno il conduttore di fase L1 e il conduttore neutro N affinché l'apparecchio si accenda.

**3. Uso conforme**

L'Energy Manager è uno strumento di misura che rileva i valori di misura elettrici nel punto di allacciamento e li trasmette tramite LAN o RS485.

Questo prodotto NON è un contatore di energia elettrica attiva ai sensi della Direttiva UE 2004/22/CE (MID); esso deve essere utilizzato solo a scopi di calcolo interni. I dati raccolti dall'Energy Manager sulla produzione di energia dell'impianto dell'utente possono differire dai dati del contatore di energia principale.

L'Energy Manager può essere collegato esclusivamente nel quadro di distribuzione secondaria oppure nel quadro di distribuzione del circuito elettrico lato utenza a valle del contatore di energia dell'azienda fornitrice di energia elettrica, in modo che gli allacciamenti per i conduttori di fase e neutro si trovino dietro una copertura o una protezione contro il contatto.

— Gli alloggiamenti o i quadri elettrici devono essere accessibili solo con l'uso di chiavi o attrezzi per limitare l'accesso al personale autorizzato.

— Togliere la tensione dal quadro elettrico prima di eseguire i lavori di installazione e manutenzione e fare in modo che la tensione non possa essere inserita nuovamente in modo involontario.

— Togliere la tensione dall'Energy Manager prima della pulizia e pulirlo solo con un panno asciutto.

Per motivi di sicurezza è vietato modificare il prodotto, incluso il software, o installare componenti che non siano espressamente consigliati o venduti da TQ-Systems GmbH per questo prodotto. Ogni altro utilizzo del prodotto diverso dall'utilizzo conforme descritto è considerato non conforme. Sono vietate le modifiche, le trasformazioni o le riparazioni non consentite nonché l'apertura del prodotto.

La documentazione allegata è parte integrante del prodotto e deve essere letta, rispettata ed essere conservata in modo da essere sempre accessibile.

**4. Prodotti supportati e versioni software**

Informazioni sui prodotti supportati, sulle singole funzioni del software preinstallato e sugli aggiornamenti del firmware sono disponibili sulle pagine del prodotto sul sito [www.tq-automation.com](http://www.tq-automation.com).

**5. Componenti della fornitura**

- 1 x Energy Manager EM400/EM410/EM420 o DM100 Cloud Gateway
- 1 x istruzioni per l'installazione
- 2 x connettore a spina per l'interfaccia RS485

In caso di fornitura incompleta o danneggiamenti rivolgersi al proprio rivenditore.

**Materiale supplementare necessario (non compreso nella fornitura):**

- Per l'allacciamento tramite LAN: 1 x cavo di rete
- Per il funzionamento con trasformatore di corrente: 3 x trasformatori di corrente e cavi d'allacciamento per trasformatori di corrente

**6. Indicazioni di sicurezza**

**PERICOLO**

**Pericolo di morte per folgorazione**

Sui componenti attraversati dalla corrente elettrica sono presenti tensioni letali.

- Utilizzare l'Energy Manager solo in ambienti asciutti e tenerlo lontano dai liquidi.
- Installare l'Energy Manager solo in alloggiamenti o quadri elettrici omologati a valle del contatore dell'azienda fornitrice di energia elettrica, in modo che gli allacciamenti per i conduttori di fase e neutro si trovino dietro una copertura o una protezione contro il contatto.
- Gli alloggiamenti o i quadri elettrici devono essere accessibili solo con l'uso di chiavi o attrezzi per limitare l'accesso al personale autorizzato.
- Togliere la tensione dal quadro elettrico prima di eseguire i lavori di installazione e manutenzione e fare in modo che la tensione non possa essere inserita nuovamente in modo involontario.
- Togliere la tensione dall'Energy Manager prima della pulizia e pulirlo solo con un panno asciutto.

- Rispettare le distanze minime stabilite fra il cavo di rete e i componenti dell'impianto attraversati dalla corrente proveniente dalla rete elettrica oppure utilizzare degli isolamenti idonei.

**ATTENZIONE**  
**Evitare il danneggiamento o la distruzione dell'Energy Manager**

- Non collegare cavi ISDN alla presa di rete dell'Energy Manager.

**Danneggiamento o distruzione dell'Energy Manager per sovratensione sul cavo di rete**

Se i cavi di rete vengono posati nell'area esterna, possono verificarsi delle sovratensioni, p. es. in seguito a fulmini.

- In caso di posa nell'area esterna, il cavo di rete deve essere protetto con un'adeguata protezione da sovratensioni.

- Proteggere il proprio impianto fotovoltaico con inverter attraverso un'adeguata protezione da sovratensioni.

**Danneggiamento o distruzione dell'Energy Manager in seguito all'uso non conforme**

- Non azionare l'Energy Manager al di fuori dei dati tecnici specificati.

**7. Dati tecnici**

Interfacce	LAN (10/100 Mbit) RS485 (half-duplex, max. 115200 baud)
Classe di protezione	II
Codice IP	IP2X
Grado di inquinamento	2
Sezione di collegamento ai sensi della DIN EN 60204	10-25 mm <sup>2</sup> * *Meccanico: 1,5-25 mm <sup>2</sup> (p. es. per l'allacciamento di trasformatori di corrente esterni)
Coppia di serraggio per morsetti a vite	2,0 Nm
Peso	0,3 kg
Misure	88x70x65 mm
Temperatura ambiente in funzionamento	-25 °C...+45 °C
Temperatura ambiente a corrente di misura ridotta I <sub>N</sub> a 32 A	-25 °C...+55 °C
Temperatura ambiente per trasporto/stoccaggio	-25 °C...+70 °C
Umidità relativa dell'aria (non condensante)	Fino al 75 % in media annua, fino al 95 % fino a 30 giorni/anno
Altitudine max. di funzionamento	2000 m s.l.m.
<b>Alimentazione da rete elettrica</b>	
Corrente di avviamento	< 25 mA
Tensione d'alimentazione / frequenza	110 V CA ±10 % / 60 Hz ± 5 % o 230 V CA ±10 % / 50 Hz ± 5 %
Consumo proprio P <sub>max</sub>	5,0 W

<b>Circuito di misura per categoria di misurazione III</b>	
Corrente limite I <sub>N</sub> /fase	63 A
Tensione assegnata	max. 230/400 V CA
Intervallo di frequenza	50/60 Hz ± 5 %

**8. Funzionamento dell'Energy Manager a 55 °C di temperatura ambiente**

Per il funzionamento dell'Energy Manager con temperatura ambiente fino a max. 55 °C valgono le seguenti condizioni:

- Funzionamento continuo dell'Energy Manager a 55 °C di temperatura ambiente non permesso

**PERICOLO**

**Pericolo di morte per folgorazione o incendio**

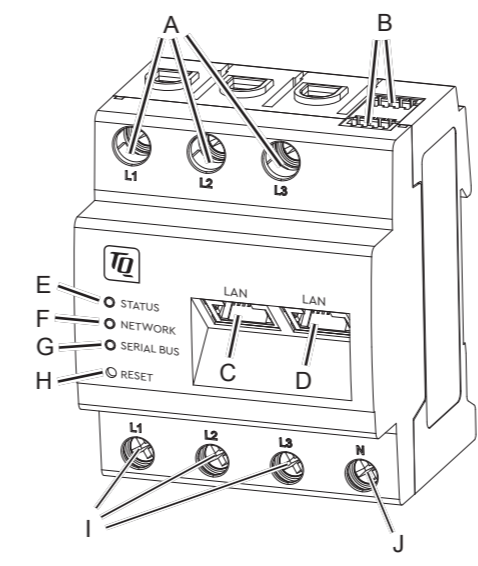
Sui componenti attraversati dalla corrente elettrica sono presenti tensioni letali.

- La protezione dei fusibili non deve superare i 32 A. Per correnti più elevate è necessario utilizzare trasformatori di corrente esterni.
- L'Energy Manager deve essere allacciato con linee di almeno 10 mm<sup>2</sup>, la cui lunghezza non deve essere inferiore a 1 m.

**9. Configurazione di fornitura**

LLRR: 2 x interfacce LAN e 2 x interfacce RS485 (solo con cavo RS485 idoneo)

**10. Descrizione del prodotto**



A	Uscite conduttore di fase L1, L2, L3
B	2 x allacciamenti RS485
C	Allacciamento LAN
D	Allacciamento LAN
E	LED di stato
F	LED di rete
G	LED Serial Bus per bus RS485
H	Tasto Reset
I	Ingressi conduttore di fase L1, L2, L3
J	Conduttore neutro N

**11. Interfaccia RS485**

Per l'allacciamento di apparecchi esterni all'interfaccia RS485 dell'Energy Manager è necessario fare attenzione ai seguenti punti:

**Requisito del cavo:**

- Tensione nominale/isolamento dei fili: 300 V<sub>eff</sub>
- Sezione del cavo: 0,25 ... 1,5 mm<sup>2</sup>
- Tipo di cavo: rigido o flessibile
- Consiglio: utilizzare cavi standard AlphaWire di denominazione 2466C. In alternativa è possibile utilizzare anche un cavo CAT5e.

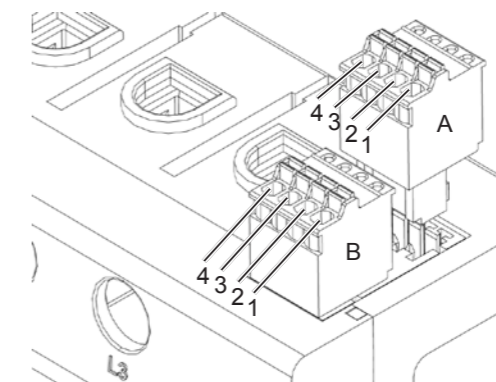
**Requisito della posa:**

- Nella zona di allacciamento dell'interfaccia RS485 dell'Energy Manager è necessario verificare che dal punto di vista meccanico i singoli fili del cavo d'allacciamento abbiano una distanza di almeno 10 mm dalle parti attraversate dalla corrente elettrica.
- Il cavo d'allacciamento deve essere posato separatamente dai condotti di rete nel distributore e sulla linea fissa dell'impianto.

**Requisiti della stazione remota:**

- L'interfaccia RS485 dell'apparecchio collegato deve essere conforme ai requisiti di bassissima tensione di sicurezza.

Figura: sezione ingrandita dell'immagine dall'alto CON connettore a spina



**Schema dei collegamenti per connettore a spina RS485:**

Pin	Contrassegno	Descrizione
1A, 1B	VCC	Uscita di tensione per l'alimentazione di apparecchi est. (Sensorbar) max. 280 mA *1
2A, 2B	GND	Ground (terra)
3A, 3B	A	RS485 A
4A, 4B	B	RS485 B

\*1 per ULRR max. 500 mA per USB e RS485

**12. Stati LED**

Stati LED	
	Spento
	Lampeggia lentamente
	Lampeggia velocemente
	Sempre acceso

LED di stato	
	Apparecchio avviato
	Apparecchio pronto al funzionamento
	Aggiornamento firmware attivo
	Conferma per il ripristino delle impostazioni di rete con il tasto Reset (vedere la sezione „17. Ripristino delle impostazioni di rete dell'Energy Manager“) o conferma per il ripristino della password apparecchio (vedere la sezione „18. Ripristino della password dell'Energy Manager“)
	Guasto - vedere sezione „20. Ricerca guasti“
	> 10x

LED di rete	
	Nessun collegamento
	Link
	Attività

LED Serial Bus	
	Nessun collegamento
	Collegamento attivo
	Processo di scansione attivo
	Guasto – Sovraccarico uscita
	Errore – La stazione remota non comunica

### 13. Allacciamento elettrico per misurazione diretta

È necessario assicurarsi, p. es. tramite un fusibile, che la corrente massima ammissibile per fase non venga superata.

- Montare l'Energy Manager su guida DIN. A tal fine agganciare l'Energy Manager allo spigolo superiore della guida DIN e premere fino allo scatto.
- Collegare i conduttori all'Energy Manager. A tal fine attenersi alla sezione di allacciamento e alla coppia di serraggio ammissibili per morsetti a vite (vedere la sezione „7. Dati tecnici“):
  - Per una rete elettrica trifase allacciare i conduttori di fase L1, L2 e L3 e il conduttore neutro N all'Energy Manager secondo lo schema dei collegamenti.
  - Per una rete elettrica monofase allacciare il conduttore di fase L1 e il conduttore neutro N all'Energy Manager secondo lo schema dei collegamenti.

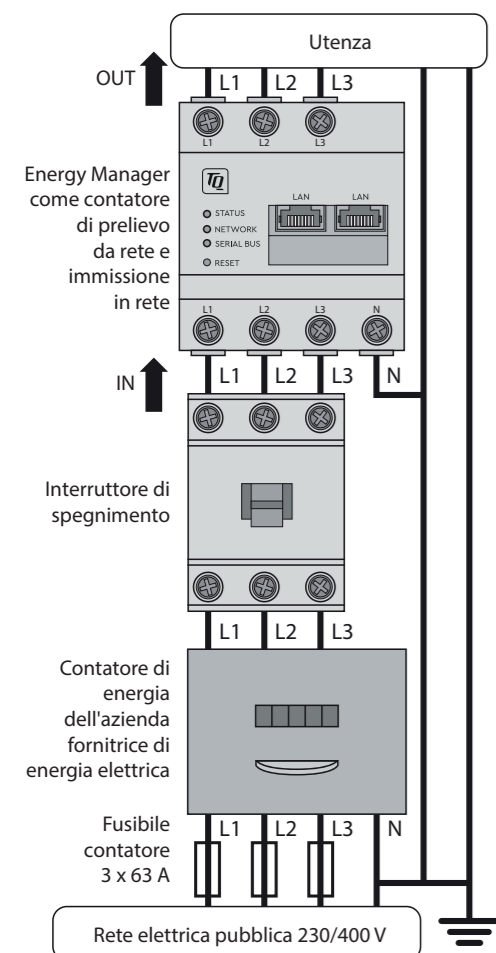
La figura seguente mostra un esempio di allacciamento.

L'Energy Manager deve poter essere scollegato dalla tensione da parte dell'utente finale per mezzo di un fusibile per contatore liberamente accessibile o tramite un ulteriore interruttore di spegnimento.

**ATTENZIONE**  
**Fare attenzione alla corretta assegnazione delle fasi**

- Assicurarsi che le rispettive fasi siano assegnate correttamente. In caso contrario, i valori di misura forniti dall'Energy Manager sono errati.

Figura: allacciamento per misurazione diretta



Denominazione	Spiegazione
L1, L2, L3	Conduttore di fase
N	Conduttore neutro
OUT	Uscita contatore, lato utenza
IN	Ingresso contatore, lato rete

### 14. Allacciamento elettrico per misurazione indiretta con trasformatori di corrente

- Montare l'Energy Manager su guida DIN. A tal fine agganciare l'Energy Manager allo spigolo superiore della guida DIN e premere fino allo scatto.
- Collegare un trasformatore di corrente a ciascun conduttore di fase L1, L2 e L3.

**PERICOLO**

**Pericolo di morte per folgorazione sugli allacciamenti dei trasformatori di corrente**

Per via della tipologia di allacciamento, sui conduttori k/s1 e l/s2 è presente una tensione di rete di 230 V.

- In questo punto, posizionare un'indicazione con tale informazione per evitare incidenti.

- A ciascun trasformatore di corrente collegare un cavo per la misurazione della corrente secondaria sugli allacciamenti k/s1 e l/s2. A tal fine attenersi alla sezione di allacciamento ammissibile dell'Energy Manager (vedere la sezione „7. Dati tecnici“).
- Allacciare i cavi d'allacciamento per la misurazione della corrente all'Energy Manager e attenersi alla coppia di serraggio per morsetti a vite (vedere la sezione „7. Dati tecnici“).
- Allacciare i cavi d'allacciamento per la misurazione della tensione all'Energy Manager e attenersi alla coppia di serraggio per morsetti a vite (vedere la sezione „7. Dati tecnici“).
- Collegare i cavi d'allacciamento per la misurazione della tensione ai conduttori di fase L1, L2 e L3.

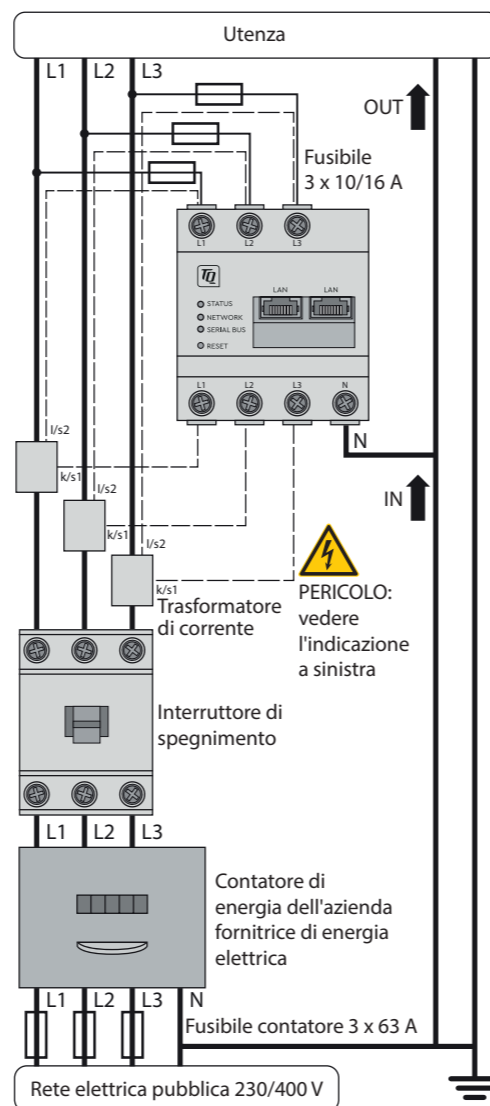
La figura seguente mostra un esempio di allacciamento.

L'Energy Manager deve poter essere scollegato dalla tensione da parte dell'utente finale per mezzo di un fusibile per contatore liberamente accessibile o tramite un ulteriore interruttore di spegnimento.

**ATTENZIONE**  
**Fare attenzione alla corretta assegnazione delle fasi**

- Assicurarsi che le rispettive fasi siano assegnate correttamente. In caso contrario, i valori di misura forniti dall'Energy Manager sono errati.

Figura: allacciamento per misurazione indiretta con trasformatori di corrente



Denominazione	Spiegazione
L1, L2, L3	Conduttore di fase
N	Conduttore neutro
OUT	Uscita contatore, lato utenza
IN	Ingresso contatore, lato rete

### 15. Messa in esercizio

Indicazione: mettere in funzione l'Energy Manager esclusivamente con un PC/laptop.

- Coprire l'Energy Manager con la copertura o con la protezione contro il contatto del quadro di distribuzione secondaria.
- Collegare il cavo di rete alla presa di rete dell'Energy Manager.
- Collegare l'altra estremità del cavo di rete a un router/switch oppure direttamente al PC/laptop.
- Riattivare l'alimentazione elettrica del quadro di distribuzione secondaria.
  - I LED dell'Energy Manager si accendono durante la procedura di avviamento.

### 16. Apertura dell'interfaccia utente

#### Ricerca dell'Energy Manager sulla rete (uso della funzione UPnP)

Indicazione: l'Energy Manager viene rilevato automaticamente e visualizzato nelle risorse di rete dai computer Windows che si trovano sulla stessa rete. L'utente può quindi trovare l'apparecchio sulla rete nel caso in cui l'indirizzo IP non sia noto. Come requisito è necessario che la rete locale sia configurata come "Rete domestica" o "Rete aziendale" e non come "Rete pubblica". La funzione UPnP sull'Energy Manager è attivata in fabbrica.

- Aprire Esplora file e selezionare la voce "Rete" tra le unità.
- L'Energy Manager è visualizzato vicino ad altri dispositivi di rete, ad esempio le stampanti.
- Fare doppio clic sul simbolo dell'apparecchio con il nome di prodotto e il numero di serie (esempio: EM420-72432619) per aprire il browser con l'interfaccia utente dell'Energy Manager.

#### Apertura dell'interfaccia utente tramite l'indirizzo IP

- Nella barra degli indirizzi del browser digitare l'indirizzo IP dell'Energy Manager.
- Premere il tasto Invio.
  - Viene aperta l'interfaccia utente dell'Energy Manager.

### 17. Ripristino delle impostazioni di rete dell'Energy Manager

- Premere il tasto Reset con un oggetto appuntito nel modo seguente: 1 pressione breve (0,5 s), seguita, entro 1 s, da 1 pressione lunga (fra 3 s e 5 s).

### 18. Ripristino della password dell'Energy Manager

- Premere il tasto Reset con un oggetto appuntito nel modo seguente: 1 pressione lunga (fra 3 e 5 s), seguita, entro 1 s, da 1 pressione breve (0,5 s)

Se il comando è stato riconosciuto correttamente, il LED di stato lampeggia due volte in arancione (vedere la sezione „12. Stati LED“). La password viene ripristinata allo stato alla consegna (vedere la targhetta sull'apparecchio).

### 19. Riavvio dell'Energy Manager

- Con un oggetto appuntito tenere premuto il tasto Reset per almeno 6 s.

### 20. Ricerca guasti

#### Il LED di stato non si accende.

L'Energy Manager non riceve l'alimentazione elettrica.

- Assicurarsi che almeno il conduttore di fase L1 e il conduttore neutro N siano collegati all'Energy Manager.

#### Il LED di stato è rosso fisso o lampeggiante.

È presente un guasto.

- Riavviare l'Energy Manager (vedere la sezione „19. Riavvio dell'Energy Manager“).
- Contattare il proprio tecnico dell'assistenza o installatore.

#### Il LED di rete non si accende oppure non è possibile trovare l'Energy Manager sulla rete.

Il cavo di rete non è collegato correttamente alla presa di rete.

- Assicurarsi che il cavo di rete sia collegato correttamente alla presa di rete.

L'Energy Manager non si trova sulla stessa rete locale.

- Collegare l'Energy Manager allo stesso router/switch.

#### Il LED Serial Bus lampeggia in arancione o rosso-verde.

- Controllare il messaggio nell'interfaccia Web all'impostazione del sensore per individuare quali sensori non mandano più risposta. Eventualmente controllare il cablaggio verso il sensore o sostituire il sensore.

#### L'Energy Manager fornisce valori di misura non realistici.

L'Energy Manager non è stato collegato correttamente.

- Controllare nuovamente l'allacciamento dei conduttori da L1 a L3.
- I trasformatori di corrente non sono configurati. Attivare il trasformatore di corrente nell'interfaccia Web e impostare il rapporto trasformatore corretto.

#### Non è possibile aprire l'interfaccia utente tramite l'indirizzo IP dell'Energy Manager.

- Contattare l'amministratore di rete.
- Ulteriori indicazioni si trovano nelle FAQ su [www.tq-automation.com](http://www.tq-automation.com).

### 21. Smaltimento ecologico

- Smaltire l'Energy Manager nel rispetto della normativa di smaltimento dei rifiuti elettronici vigenti a livello locale.

### 22. Licenze Open Source

Questo prodotto contiene anche software Open Source sviluppato da terzi. In particolare, si tratta di licenze GPL ed LGPL.

I testi delle licenze con le relative indicazioni si trovano sull'interfaccia utente dell'Energy Manager.

### 23. Contatto

In caso di problemi tecnici rivolgersi al proprio tecnico dell'assistenza o installatore.

TQ-Systems GmbH | TQ-Automation  
 Mühlstraße 2  
 82229 Seefeld | Germania  
 Tel. +49 8153 9308-688  
[support@tq-automation.com](mailto:support@tq-automation.com)  
[www.tq-automation.com](http://www.tq-automation.com)