



**Energy Manager EM400 / EM410 / EM420
Cloud Gateway DM100
Notice d'installation Édition 10/2022 FR**

1. Champ d'application

Ce document concerne l'Energy Manager EM400 / EM410 / EM420 et le Cloud Gateway DM100 (ci-après dénommé Energy Manager) avec les interfaces de communication LAN et RS485.

2. Raccordement / mise en service

⚠ DANGER

Danger mortel dû à un choc électrique

Des tensions mortelles sont présentes sur les composants sous tension.

- Mettre le tableau de répartition hors tension avant d'effectuer les travaux d'installation ou de maintenance et le protéger contre une remise en service intempestive.
- S'assurer que les conducteurs, qui doivent être raccordés au compteur, sont hors tension.
- Les travaux d'installation et de maintenance, à effectuer sur cet appareil, ne peuvent être exécutés que par un électricien qualifié habilité.

L'Energy Manager est alimenté en courant par le conducteur de ligne L1. Il faut, au minimum, que le conducteur de ligne L1 et le conducteur de neutre N soient raccordés, pour que l'appareil se mette sous tension.

3. Utilisation conforme à l'usage prévu

L'Energy Manager est un instrument de mesure, qui calcule des valeurs de mesure électriques au point de raccordement et les met à disposition via LAN ou RS485.

Ce produit N'EST PAS un compteur d'énergie électrique active, au sens de la Directive UE 2004/22/CE (MID) ; il ne doit être utilisé qu'à des fins de facturation interne. Les données, que l'Energy Manager rassemble sur la production d'énergie de votre installation, peuvent diverger des données du compteur d'énergie principal. Conformément à sa classification dans la catégorie de surtension III, l'Energy Manager ne peut être raccordé que dans la distribution secondaire ou dans la distribution du courant électrique côté consommateur, derrière le compteur d'énergie du fournisseur d'électricité. L'Energy Manager convient uniquement pour un usage interne.

L'Energy Manager est homologué pour une utilisation dans les États membres de l'UE et au Royaume-Uni. Mettez en service l'Energy Manager exclusivement lorsqu'il est en parfait état et suivant les indications, portées dans les documentations jointes. Une utilisation autre, tout comme l'utilisation d'appareils endommagés, peut conduire à des dommages matériels ou corporels.

Pour des raisons de sécurité, il est interdit de modifier le produit, y compris le logiciel ou d'insérer des composants, qui ne sont pas recommandés ou mis sur le marché expressément par TQ-Systems GmbH pour ce produit. Toute utilisation du produit, autre que celle qui est décrite dans l'utilisation prévue, est considérée comme inappropriée. Les modifications, transformations ou réparations non autorisées, ainsi que l'ouverture du produit sont interdites.

Les documentations jointes font partie intégrante du produit et doivent impérativement être lues, respectées et conservées à tout moment en libre accès.

4. Produits pris en charge et versions logicielles

Informations sur les produits pris en charge, sur les diverses fonctions de votre logiciel préinstallé, ainsi que sur les mises à jour de micrologiciels, voir les pages Produit à l'adresse : www.tq-automation.com.

5. Contenu de la livraison

- 1 x Energy Manager EM400/EM410/EM420 ou DM100 Cloud Gateway
- 1 x notice d'installation
- 2 x fiche de raccordement pour interface RS485

En cas de contenu incomplet de la livraison ou de détériorations, contactez votre distributeur spécialisé.

Matériel supplémentaire nécessaire (non compris dans le contenu de la livraison) :

- Pour le raccordement par LAN : 1 x câble réseau
- Pour l'exploitation avec transformateur de courant : 3 x transformateurs de courant et câble de raccordement pour transformateur de courant

6. Consignes de sécurité

⚠ DANGER

Danger mortel dû à un choc électrique

Des tensions mortelles sont présentes sur les composants sous tension.

- Utiliser Energy Manager uniquement dans un environnement sec et le tenir à distance des liquides.
- Installer Energy Manager uniquement dans des boîtiers ou des tableaux de répartition autorisés, après le compteur du fournisseur d'électricité, de sorte que les raccordements des conducteurs de ligne et du conducteur de neutre se trouvent derrière un couvercle ou une protection contre les contacts.
- Les boîtiers ou les tableaux de répartition doivent être accessibles à l'aide d'une clé ou d'un outil afin de limiter l'accès au personnel homologué.
- Mettre le tableau de répartition hors tension avant d'effectuer les travaux d'installation ou de maintenance et le protéger contre une remise en service intempestive.
- Mettre Energy Manager hors tension avant l'opération de nettoyage et nettoyer avec un chiffon sec uniquement.

- Respecter les distances minimales prescrites entre le câble réseau et les composants d'installation sous tension ou utiliser des isolations appropriées.

ATTENTION
Éviter la détérioration ou la destruction de l'Energy Manager

- Ne pas raccorder de câble ISDN à la connexion du réseau de l'Energy Manager.

Détérioration ou destruction de l'Energy Manager par surtension sur le câble réseau

Lorsque des câbles réseau sont posés à l'extérieur, des surtensions peuvent se produire, par ex. du fait de la foudre.

- En cas de pose à l'extérieur, il faut que le câble réseau soit protégé par un parafoudre approprié.
- Protégez votre installation solaire avec un onduleur par un parafoudre approprié.

Détérioration ou destruction de l'Energy Manager par un usage inapproprié

- Ne pas exploiter l'Energy Manager en dehors des caractéristiques techniques spécifiées.

7. Caractéristiques techniques

Interfaces	LAN (10/100 Mbit) RS485 (semi-duplex, max. 115200 bauds)
Classe de protection	II
Indice de protection	IP2X
Degré de pollution	2
Section de raccordement selon la norme DIN EN 60204	10-25 mm ² * *Mécanique : 1,5-25 mm ² (par ex. pour le raccordement de transformateurs de courant extérieurs)
Couple de serrage pour bornes à vis	2,0 Nm
Poids	0,3 kg
Dimensions	88 x 70 x 65 mm
Température ambiante en fonctionnement	-25 °C...+45 °C
pour un courant de mesure réduit I _N sur 32 A	-25 °C...+55 °C
Température ambiante en cas de transport / d'entreposage	-25 °C...+70 °C
Humidité de l'air relative (sans condensation)	Jusqu'à 75 % en moyenne annuelle, Jusqu'à 95 % et jusqu'à 30 jours/an
Hauteur max. pendant le fonctionnement	2 000 m au-dessus du niveau de la mer
Alimentation	
Courant de démarrage	< 25 mA
Tension d'alimentation / fréquence	110 V CA ±10 % / 60 Hz ± 5 % ou 230 V CA ±10 % / 50 Hz ± 5 %
Auto-consommation P _{max}	5,0 W

Circuit de mesure pour la catégorie de mesure III	
Courant limite I _N / phase	63 A
Tension assignée	max. 230 / 400 V CA
Plage de fréquences	50/60 Hz ± 5 %

8. Fonctionnement de l'Energy Manager à une température ambiante de 55° C

Pour le fonctionnement de l'Energy Manager à des températures ambiantes allant jusqu'à 55 °C, les conditions suivantes sont applicables :

- Fonctionnement permanent de l'Energy Manager à une température ambiante de 55 °C non autorisé

⚠ DANGER

Danger mortel dû à un choc électrique ou à un incendie

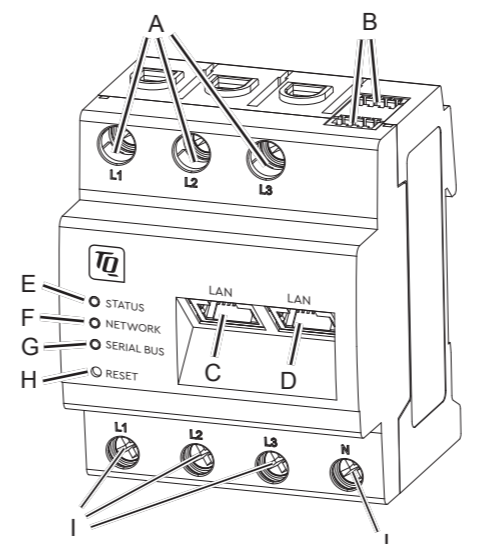
Des tensions mortelles sont présentes sur les composants sous tension.

- La protection par fusibles ne doit pas dépasser 32 A. Pour des courants plus élevés, mettre en place des transformateurs de courant externes.
- L'Energy Manager doit être raccordé au minimum avec des câbles de 10 mm², dont la longueur ne doit pas être inférieure à 1 m.

9. Configuration de la livraison

LLRR : 2 x interfaces LAN et 2 x interfaces RS485 (uniquement avec le câble RS485 approprié)

10. Description du produit



A	Sorties conducteurs de ligne L1, L2, L3
B	2 x raccordement RS485
C	Raccordement LAN
D	Raccordement LAN
E	DEL statut
F	DEL réseau
G	DEL bus série pour bus RS485
H	Touche de réinitialisation
I	Entrées conducteurs de ligne L1, L2, L3
J	Conducteur de neutre N

11. Interface RS485

Concernant le raccordement d'appareils externes à l'interface RS485 de l'Energy Manager, il convient de prendre en compte les points suivants :

Exigence envers le câble :

- Tension nominale / isolation du fil: 300 V_{eff}
- Section du câble: 0,25 ... 1,5 mm²
- Type de câble : rigide ou flexible
- Recommandation : utiliser un câble standard d'AlphaWire, portant la désignation 2466C. En variante, il est également possible d'utiliser un câble CAT5e.

Exigence quant à la pose :

- Au niveau du raccordement de l'interface RS485 de l'Energy Manager, il convient de s'assurer mécaniquement que les divers fils du câble de raccordement sont à une distance d'au moins 10 mm par rapport aux parties sous tension.
- Le câble de raccordement doit être posé séparément des câbles d'alimentation dans le tableau de répartition et sur la ligne d'installation.

Exigences relatives au poste distant :

- L'interface RS485 de l'appareil raccordé doit répondre aux exigences d'une très basse tension de sécurité.

Illustration : coupe agrandie de l'image, vue de dessus, AVEC connecteur

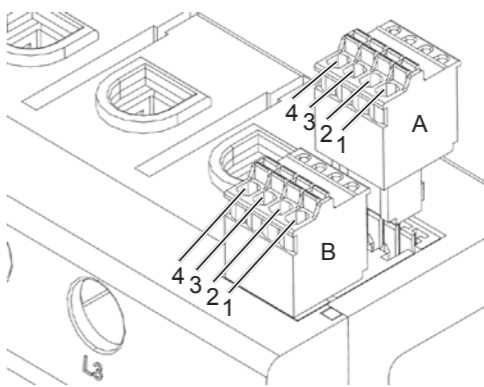


Schéma de raccordement pour connecteur RS485 :

Pin	Désignation	Description
1A, 1B	VCC	Sortie de tension pour alimentation d'appareils ext. (Sensorbar) max. 280 mA *1
2A, 2B	GND	Ground (terre)
3A, 3B	A	RS485 A
4A, 4B	B	RS485 B

*1 à ULRR max. 500 mA pour USB et RS485

12. États des DEL

États des DEL	
○	Éteinte
●	Clignote lentement
☀	Clignote rapidement
●	Allumé en permanence

DEL statut	
●	Appareil démarré
●	Appareil opérationnel
☀	Mise à jour de micrologiciel active
☀ 2x	Confirmation de la réinitialisation des paramètres réseau à l'aide de la touche de réinitialisation (voir section „17. Réinitialisation des paramètres réseau de l'Energy Manager“) ou confirmation de la réinitialisation du mot de passe de l'appareil (voir section „18. Réinitialisation du mot de passe de l'Energy Manager“)
●	Erreur - voir section „20. Recherche d'erreurs“
☀ > 10x	

DEL réseau	
○	Pas de liaison
●	Liaison
☀	Activité

DEL bus série	
○	Pas de liaison
☀	Liaison active
●	Processus de balayage actif
●	Erreur – Surcharge sortie
☀	Erreur – Le poste distant ne répond pas

13. Raccordement électrique en cas de mesure directe

Il convient de s'assurer, par ex. par un fusible, que le courant maximal autorisé par phase n'est pas dépassé.

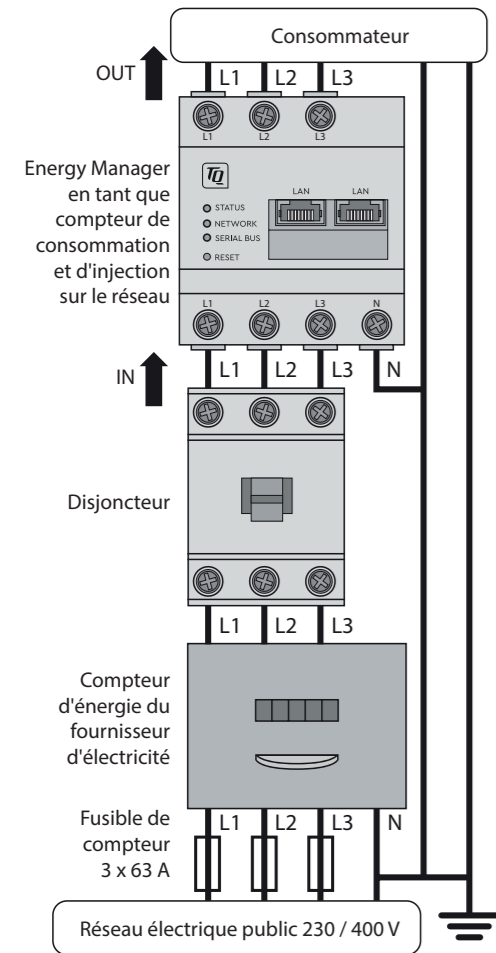
1. Monter l'Energy Manager sur le rail DIN. À cet effet, accrocher l'Energy Manager au bord supérieur du rail DIN et appuyer jusqu'à ce qu'il s'enclenche.
2. Raccorder les conducteurs à l'Energy Manager. Pour cela, respecter la section de raccordement autorisée et le couple de serrage des bornes à vis (voir section „7. Caractéristiques techniques“) :
 - Dans le cas d'un réseau électrique triphasé, raccorder à l'Energy Manager les conducteurs de ligne L1, L2 et L3 et le conducteur de neutre N, conformément au schéma de raccordement.
 - Dans le cas d'un réseau électrique monophasé, raccorder à l'Energy Manager le conducteur de ligne L1 et le conducteur de neutre N, conformément au schéma de raccordement.

L'illustration suivante est un exemple de raccordement. L'Energy Manager doit pouvoir être commuté hors tension par l'utilisateur final au moyen d'un fusible de compteur accessible ou d'un disjoncteur supplémentaire.

ATTENTION
Respect de la bonne affectation des phases

- Assurez-vous que les phases sont correctement affectées. Sinon, l'Energy Manager délivre des valeurs de mesure erronées.

Illustration : raccordement en cas de mesure directe



Désignation	Explication
L1, L2, L3	Conducteur de ligne
N	Conducteur de neutre
OUT	Sortie du compteur, côté consommateur
IN	Entrée du compteur, côté réseau

14. Raccordement électrique en cas de mesure indirecte avec transformateurs de courant

1. Monter l'Energy Manager sur le rail DIN. À cet effet, accrocher l'Energy Manager au bord supérieur du rail DIN et appuyer jusqu'à ce qu'il s'enclenche.
2. Raccorder respectivement un transformateur de courant aux conducteurs de ligne L1, L2 et L3.

DANGER

Danger de mort par choc électrique au niveau des raccordements du transformateur de courant

En raison du type de raccordement, il y a une tension d'alimentation de 230 V sur les conducteurs k/s1 et l/s2 !

- À cet endroit sur le site, placez un avis avec ces informations pour éviter les accidents.

3. Raccorder un câble pour la mesure du courant secondaire aux raccords k/s1 et l/s2 de chaque transformateur de courant. Pour cela, tenir compte de la section de raccordement autorisée de l'Energy Manager (voir section „7. Caractéristiques techniques“).
4. Raccorder les câbles de raccordement, relatifs à la mesure du courant, à l'Energy Manager et tenir compte du couple de serrage, relatif aux bornes à vis (voir section „7. Caractéristiques techniques“).
5. Raccorder les câbles de raccordement, relatifs à la mesure de la tension, à l'Energy Manager et tenir compte du couple de serrage, relatif aux bornes à vis (voir section „7. Caractéristiques techniques“).
6. Raccorder les câbles de raccordement, relatifs à la mesure de la tension, aux conducteurs de ligne L1, L2 et L3.

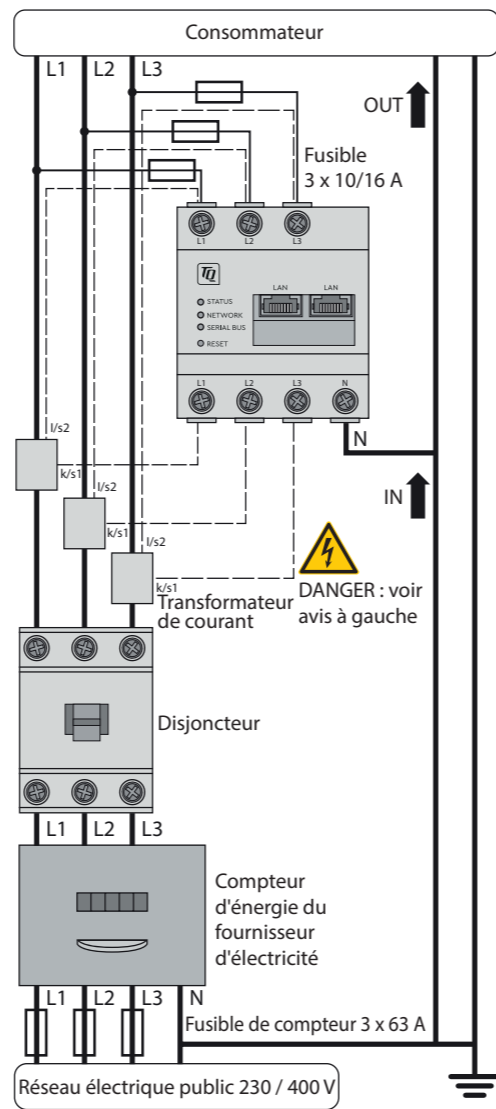
L'illustration suivante est un exemple de raccordement.

L'Energy Manager doit pouvoir être commuté hors tension par l'utilisateur final au moyen d'un fusible de compteur accessible ou d'un disjoncteur supplémentaire.

ATTENTION
Respect de la bonne affectation des phases

- Assurez-vous que les phases sont correctement affectées. Sinon, l'Energy Manager délivre des valeurs de mesure erronées.

Illustration : raccordement, en cas de mesure indirecte, avec des transformateurs de courant



Désignation	Explication
L1, L2, L3	Conducteur de ligne
N	Conducteur de neutre
OUT	Sortie du compteur, côté consommateur
IN	Entrée du compteur, côté réseau

15. Mise en service

Avis : mettre en service l'Energy Manager uniquement avec un PC/ordinateur portable.

1. Recouvrir l'Energy Manager avec le couvercle ou avec la protection contre les contacts de la distribution secondaire.
2. Raccorder le câble réseau à la connexion réseau de l'Energy Manager.
3. Relier l'autre extrémité du câble réseau à un routeur/commutateur réseau ou directement au PC/ordinateur portable.
4. Alimenter à nouveau la distribution secondaire en courant.
 - Les DEL de l'Energy Manager sont allumées pendant le processus de démarrage.

16. Accès à l'interface utilisateur

Trouver l'Energy Manager dans le réseau (utilisation de la fonction UPnP)

Avis : L'Energy Manager est automatiquement reconnu par les ordinateurs Windows du même réseau via le service UPnP et il est affiché dans l'environnement réseau. Cela permet à l'utilisateur de trouver l'appareil sur le réseau si l'adresse IP n'est pas connue. La condition préalable est que le réseau local soit configuré comme un « réseau domestique » ou un « réseau de bureau » et non comme un « réseau public ». La fonction UPnP est activée en usine dans l'Energy Manager.

1. Ouvrir l'explorateur de fichiers et sélectionner le point « Réseau » au-dessous des lecteurs.
2. L'Energy Manager est affiché à côté d'autres appareils de réseau, comme par ex. les imprimantes.
3. Un double-clic sur le symbole de l'appareil avec le nom du produit et le numéro de série (exemple : EM420-72432619) ouvre le navigateur avec l'interface utilisateur de l'Energy Manager.

Accès à l'interface utilisateur via l'adresse IP

1. Saisir l'adresse IP de l'Energy Manager dans la barre d'adresse du navigateur.
2. Appuyer sur la touche d'entrée.
 - L'interface utilisateur de l'Energy Manager s'ouvre.

17. Réinitialisation des paramètres réseau de l'Energy Manager

- Appuyer sur la touche de réinitialisation avec un objet pointu comme suit :
 1 x court (0,5 s),
 puis en 1 s : 1 x long (entre 3 s et 5 s).

18. Réinitialisation du mot de passe de l'Energy Manager

- Appuyer sur la touche de réinitialisation avec un objet pointu comme suit :
 1 x long (entre 3 s et 5 s),
 puis en 1 s : 1 x court (0,5 s).

Si la commande a été correctement détectée, la DEL statut clignote deux fois en orange (voir section „12. États des DEL“). Le mot de passe est réinitialisé à l'état de livraison (voir plaque signalétique sur l'appareil).

19. Redémarrage de l'Energy Manager

- Avec un objet pointu, appuyer sur la touche de réinitialisation pendant au moins 6 s.

20. Recherche d'erreurs

La DEL statut n'est pas allumée.

L'Energy Manager n'est pas alimenté en courant.

- S'assurer qu'au moins le conducteur de ligne L1 et le conducteur de neutre N sont raccordés à l'Energy Manager.

La DEL statut est allumée ou clignote rouge.

Il y a une erreur.

- Redémarrer l'Energy Manager (voir section „19. Redémarrage de l'Energy Manager“).
- Veuillez prendre contact avec votre technicien de service ou votre installateur.

La DEL réseau n'est pas allumée ou l'Energy Manager est introuvable dans le réseau.

Le câble réseau n'est pas bien raccordé à la connexion du réseau.

- S'assurer que le câble réseau est bien raccordé à la connexion du réseau.

L'Energy Manager ne se trouve pas dans le même réseau local.

- Relier l'Energy Manager avec le même routeur / commutateur réseau.

La DEL bus série clignote en orange ou rouge-vert.

- Dans l'interface Web, sous Paramètres du capteur, vérifier le message indiquant quels capteurs ne donnent plus de réponse. Si nécessaire, vérifier le câblage du capteur ou remplacer le capteur.

L'Energy Manager délivre des valeurs de mesure erronées.

L'Energy Manager n'a pas été correctement connecté.

- Revérifier le raccordement de L1 à L3.
- Les transformateurs de courant ne sont pas configurés. Activer le transformateur de courant dans l'interface Web et définir le bon rapport de transformation.

L'interface utilisateur n'est pas accessible via l'adresse IP de l'Energy Manager.

- Prendre contact avec l'administrateur du réseau.
- Vous trouverez aussi des indications dans la FAQ, à l'adresse www.tq-automation.com.

21. Élimination écologique

- Éliminer l'Energy Manager suivant les consignes d'élimination, en vigueur localement, relatives aux déchets électroniques.

22. Licences Open Source

Ce produit englobe aussi, entre autres, un logiciel Open Source, qui a été mis au point par des tiers. Il s'agit ici notamment des licences GPL et LGPL.

Vous trouverez les textes de la licence, ainsi que les remarques associées, sur l'interface Utilisateur de l'Energy Manager.

23. Contact

En cas de problèmes techniques, veuillez vous adresser à votre technicien de service ou à votre installateur.

TQ-Systems GmbH | TQ-Automation
 Mühlstraße 2
 82229 Seefeld | Allemagne
 Tél. +49 8153 9308-688
support@tq-automation.com
www.tq-automation.com