



**Energy Manager EM400 / EM410 / EM420  
DM100 Cloud Gateway  
Instrucciones de instalación  
Edición 10/2022 ES**

**1. Área de validez**

Este documento es válido para el Energy Manager EM400 / EM410 / EM420 y el DM100 Cloud Gateway (en lo sucesivo denominado Energy Manager) con las interfaces de comunicación LAN y RS485.

**2. Conexión / puesta en servicio**

**PELIGRO**

**Peligro de muerte a causa de electrocución**

En los componentes conductores existen tensiones peligrosas.

- Colocar el cuadro de distribución en estado exento de tensión antes de los trabajos de instalación y mantenimiento y asegúrelo contra una reconexión involuntaria.
- Asegurar que los conductores que deben conectarse al contador están exentos de tensión.
- Los trabajos de instalación y mantenimiento en este aparato puede realizarlos exclusivamente un electricista cualificado y autorizado.

El Energy Manager es alimentado con corriente a través del conductor de fase L1. Para que el aparato encienda deben conectarse mínimo el conductor de fase L1 y el conductor neutro N.

**3. Uso previsto**

El Energy Manager es un instrumento de medida, que determina valores de medición eléctricos en el punto de conexión y los coloca a disposición a través de LAN o RS485. Este producto NO es un contador de energía eléctrica activa en el sentido de la UE - Directiva 2004/22/CE (MID); puede utilizarse solamente para fines internos de facturación. Los datos que el Energy Manager recoge a través de la obtención de energía de su instalación pueden diferir de los datos del contador principal de energía. El Energy Manager puede conectarse conforme a su clasificación en la categoría de sobretensión III exclusivamente en la distribución secundaria o distribución de circuitos del lado del consumidor, detrás del contador de energía de la empresa productora y distribuidora de energía. El Energy Manager es apropiado exclusivamente para la utilización en el interior. El Energy Manager está autorizado para su utilización en los países de la UE y el Reino Unido. Utilice el Energy Manager exclusivamente intacto y según las especificaciones de la documentación adjunta. Otro uso o utilización de aparatos defectuosos puede causar pérdidas materiales o lesiones personales.

Por razones de seguridad está prohibido modificar el aparato incluido el software, o montar componentes no recomendados expresamente o no distribuidos para este producto por la empresa TQ-Systems GmbH. Toda utilización del producto diferente a la descrita como conforme a lo prescrito es considerada no conforme a lo prescrito. Están prohibidos cambios no permitidos, remodelaciones o reparaciones, así como la apertura del producto.

La documentación adjunta es parte del producto y debe leerse, observarse y guardarse de manera accesible en todo momento.

**4. Productos con soporte y versiones de software**

Informaciones referentes a los productos con soporte, a las funciones individuales se su software preinstalado, así como actualizaciones de firmware pueden verse en las páginas del producto en [www.tq-automation.com](http://www.tq-automation.com).

**5. Volumen de suministro**

- 1 x Energy Manager EM400/EM410/EM420 o DM100 Cloud Gateway
- 1 x instrucciones de instalación
- 2 x enchufe de conexión para interfaz RS485

En caso de un volumen de suministro incompleto o en caso de daños contacte a su distribuidor.

**Material adicional necesario (no está contenido en el volumen de suministro):**

- Para la conexión vía LAN: 1 x cable de red
- Para el funcionamiento con transformador de corriente: 3 x transformador de corriente y cable de conexión correspondiente

**6. Indicaciones de seguridad**

**PELIGRO**

**Peligro de muerte a causa de electrocución**

En los componentes conductores existen tensiones peligrosas.

- Utilizar el Energy Manager solamente en un entorno seco y mantenerlo alejado de los líquidos.
- Instalar el Energy Manager solamente en cajas autorizadas o cuadros de distribución después del contador de la empresa productora y distribuidora de energía, de manera que las conexiones para el conductor de fase y el conductor neutro se encuentran detrás de una cubierta o una protección contra contacto.
- A la caja o al cuadro de distribución debe tenerse acceso solamente a través de llave o una herramienta, para limitar el acceso de personas no autorizadas.
- Colocar el cuadro de distribución en estado exento de tensión antes de los trabajos de instalación y mantenimiento y asegúrelo contra una reconexión involuntaria.
- Colocar el Energy Manager en estado exento de tensión antes de la limpieza y limpiarlo solamente con un paño seco.

- Mantener las distancias mínimas prescritas entre el cable de red y los componentes de instalación conductores de corriente o utilizar aislamientos apropiados.

**ATENCIÓN**  
**Evitar el deterioro o destrucción del Energy Manager**

- No conectar ningún cable ISDN en la conexión de red del Energy Manager.

**Deterioro o destrucción del Energy Manager a causa de sobretensión en el cable de red**

Cuando los cables de red se tienden en la zona exterior, pueden generarse sobretensiones p.ej. en caso de rayos.

- En el tendido en la zona exterior, el cable de red debe estar asegurado por medio de una protección contra sobretensión apropiada.
- Asegure su instalación solar con inversor por medio de una protección apropiada contra sobretensión.

**Deterioro o destrucción del Energy Manager por un uso inapropiado**

- El Energy Manager no debe funcionar fuera de los datos técnicos especificados.

**7. Datos técnicos**

Interfaces	LAN (10/100 Mbit) RS485 (semidúplex, máx. 115200 baudios)
Clase de protección	II
Grado de protección IP	IP2X
Grado de contaminación	2
Sección de conexión conforme a DIN EN 60204	10-25 mm <sup>2</sup> * *Mecánico: 1,5-25 mm <sup>2</sup> (p.ej. para la conexión de transformadores de corriente externos)
Par de apriete para terminales roscados	2,0 Nm
Peso	0,3 kg
Dimensiones	88x70x65 mm
Temperatura ambiente en funcionamiento	-25 °C...+45 °C
Temperatura ambiente con corriente reducida de medición I <sub>N</sub> en 32 A	-25 °C...+55 °C
Temperatura ambiente en el transporte / almacenamiento	-25 °C...+70 °C
Humedad relativa del aire (sin condensación)	Hasta 75 % en promedio anual, hasta 95 % en hasta 30 días/año
Altura máxima en funcionamiento	2000 m sobre el nivel del mar
<b>Alimentación por la red</b>	
Corriente de arranque	< 25 mA
Tensión de alimentación / frecuencia	110 V CA ±10 % / 60 Hz ± 5 % o 230 V CA ±10 % / 50 Hz ± 5 %
Consumo propio P <sub>máx</sub>	5,0 W

<b>Circuito de medición para categoría de medición III</b>	
Corriente límite I <sub>N</sub> / fase	63 A
Tensión asignada	máx. 230/400 V CA
Gama de frecuencia	50/60 Hz ± 5 %

**8. Funcionamiento del Energy Manager a una temperatura ambiente de 55 °C**

Para el funcionamiento del Energy Manager a una temperatura ambiente máx. de 55 °C son válidas las siguientes condiciones:

- No está permitido el funcionamiento continuo del Energy Manager a una temperatura ambiente de 55 °C

**PELIGRO**

**Peligro de muerte a causa de electrocución o incendio**

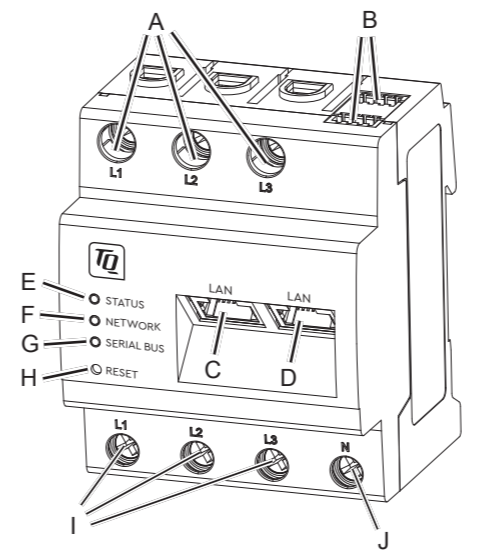
En los componentes conductores existen tensiones peligrosas.

- La protección por fusibles no debe exceder 32 A. Para corrientes más elevadas deben utilizarse transformadores de corriente externos.
- El Energy Manager debe conectarse con conductores de mínimo 10 mm<sup>2</sup>, cuya longitud no debe ser inferior a 1 m.

**9. Configuración de suministro**

LLRR: 2 x interfaz LAN y 2 x interfaz RS485 (solamente con cable RS485 apropiado)

**10. Descripción del producto**



A	Salidas - Conductor de fase L1, L2, L3
B	2 x Conexión RS485
C	Conexión LAN
D	Conexión LAN
E	LED de estado
F	LED de red
G	LED Bus Serial para Bus RS485
H	Tecla de reposición
I	Entradas - Conductor de fase L1, L2, L3
J	Conductor neutro N

**11. Interfaz RS485**

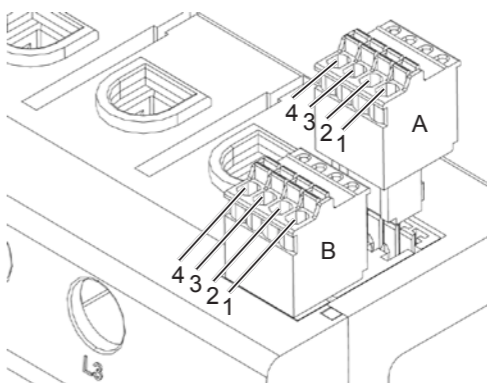
Para la conexión de aparatos externos en la interfaz RS485 del Energy Manager deben observarse los siguientes puntos:

- Requerimiento al cable:**
- Tensión nominal / aislamiento de hilos: 300 V<sub>ef</sub>
  - Sección del cable: 0,25 ... 1,5 mm<sup>2</sup>
  - Tipo de cable: rígido o flexible
  - Recomendación: utilizar cable estándar de AlphaWire con la denominación 2466C. Alternativamente también puede utilizarse un cable CAT5e.

- Requerimiento al tendido:**
- En la zona de conexión de la interfaz RS485 del Energy Manager debe asegurarse mecánicamente que los hilos individuales del cable de conexión tengan una distancia de mín. 10 mm respecto a componentes conductores.
  - El cable de conexión debe tenderse separado de las líneas de red en el distribuidor y en el tramo de instalación.

- Requerimientos a la estación remota:**
- La interfaz RS485 del aparato conectado debe cumplir los requerimientos de una baja tensión de seguridad.

*Figura: corte ampliado de la imagen desde arriba CON enchufe de conexión*



**Esquema de conexión para enchufe de conexión RS485:**

Pin	Identificación	Descripción
1A, 1B	V CC	Salida de tensión para la alimentación de aparatos externos (Sensorbar) máx. 280 mA *1
2A, 2B	GND	Ground (tierra)
3A, 3B	A	RS485 A
4A, 4B	B	RS485 B

\*1 en ULRR máx. 500 mA para USB y RS485

**12. Estados LED**

Estados LED	
○	OFF
●	Parpadeo lento
☀	Parpadeo rápido
●	Permanentemente encendido

LED de estado	
●	El aparato se pone en marcha
☀	
●	Aparato dispuesto para el funcionamiento
☀	Actualización Firmware activa
☀ 2x	Confirmación para la reposición de los ajustes de red por medio de la tecla de reposición (ver la sección „17. Reposicionar los ajustes de red del Energy Manager“) o confirmación para la reposición de la contraseña del aparato (ver la sección „18. Restablecer la contraseña del Energy Manager“)
●	Error - ver la sección „20. Búsqueda de errores“
●	
☀	
> 10x	

LED de red	
○	Ninguna conexión
●	Conexión
☀	Actividad

LED Bus Serial	
○	Ninguna conexión
☀	Conexión activa
●	Proceso de escaneo activo
●	Error – Sobrecarga en la salida
☀	Error – Estación remota no responde

### 13. Conexión eléctrica para la medición directa

Debe asegurarse, p.ej. por medio de un fusible, que no se exceda la corriente máxima permitida por cada fase.

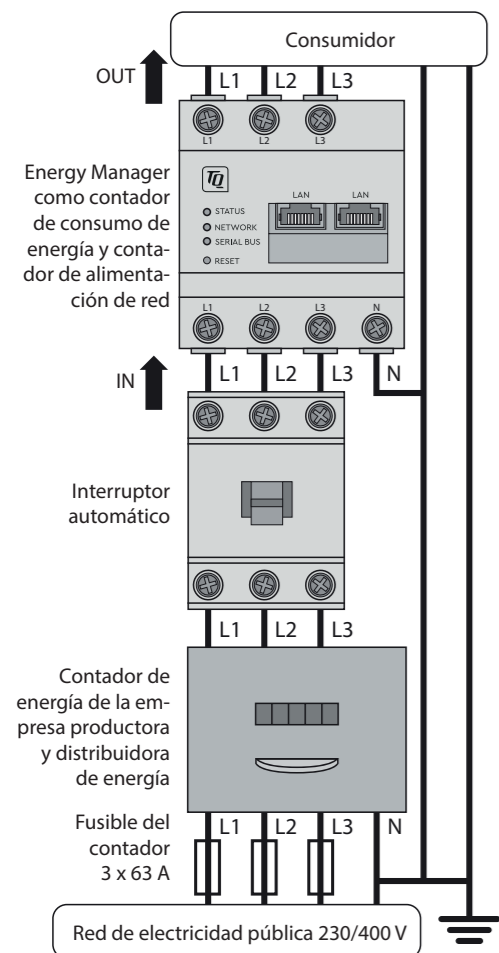
1. Montar el Energy Manager sobre el carril DIN. Para ello, enganchar el Energy Manager en el borde superior del carril DIN y presionar hasta que encaje.
2. Conectar los conductores al Energy Manager. Observar en ello la sección de conexión y el par de apriete para terminales roscados (ver la sección „7. Datos técnicos“):
  - En una red eléctrica trifásica conectar el conductor de fase L1, L2 y L3 y el conductor neutro N al Energy Manager conforme al esquema de conexión.
  - En una red eléctrica monofásica conectar el conductor de fase L1 y el conductor neutro N al Energy Manager conforme al esquema de conexión.

La siguiente figura es un ejemplo de conexión. El Energy Manager debe poderlo conectar el usuario final en estado exento de tensión por medio de un fusible de contador de libre acceso o un interruptor automático adicional.

**ATENCIÓN**  
**Asegurar la correcta asignación de fases**

- Asegúrese que las fases estén correctamente asignadas. De lo contrario el Energy Manager suministra valores de medición incorrectos.

Figura: conexión para la medición directa



Denominación	Explicación
L1, L2, L3	Conductor de fase
N	Conductor neutro
OUT	Salida de contador, lado de consumidor
IN	Entrada de contador, lado de la red

### 14. Conexión eléctrica para la medición indirecta con transformadores de corriente

1. Montar el Energy Manager sobre el carril DIN. Para ello, enganchar el Energy Manager en el borde superior del carril DIN y presionar hasta que encaje.
2. Conectar un transformador de corriente en los conductores de fase L1, L2 y L3.

**PELIGRO**

**Peligro de muerte a causa de electrocución en las conexiones de los transformadores de corriente**

¡Debido al tipo de conexión, se aplica una tensión de red de 230 V a los conductores k/s1 y l/s2!

- Coloque un aviso con esta información en este punto y en el lugar para prevenir accidentes.

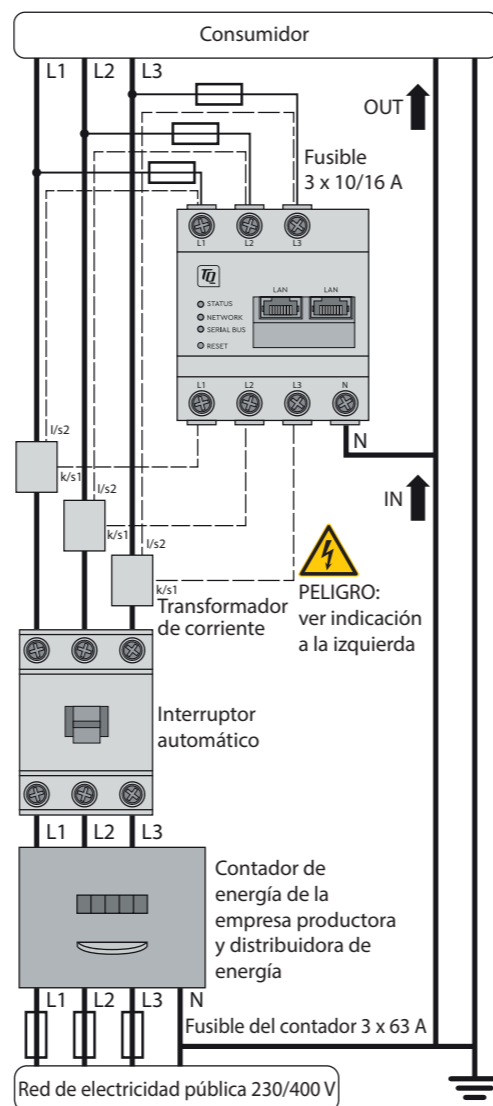
3. En cada transformador de corriente conectar un cable para la medición de corriente secundaria en las conexiones k/s1 y l/s2. Observar en ello la sección de conexión permitida del Energy Manager (ver la sección „7. Datos técnicos“).
4. Conectar los cables de conexión para la medición de corriente en el Energy Manager y observar el par de apriete para los terminales roscados (ver la sección „7. Datos técnicos“).
5. Conectar los cables de conexión para la medición de tensión en el Energy Manager y observar el par de apriete para los terminales roscados (ver la sección „7. Datos técnicos“).
6. Conectar los cables de conexión para la medición de tensión en los conductores de fase L1, L2 y L3.

La siguiente figura es un ejemplo de conexión. El Energy Manager debe poderlo conectar el usuario final en estado exento de tensión por medio de un fusible de contador de libre acceso o un interruptor automático adicional.

**ATENCIÓN**  
**Asegurar la correcta asignación de fases**

- Asegúrese que las fases estén correctamente asignadas. De lo contrario el Energy Manager suministra valores de medición incorrectos.

Figura: conexión para la medición indirecta con transformadores de corriente



Denominación	Explicación
L1, L2, L3	Conductor de fase
N	Conductor neutro
OUT	Salida de contador, lado de consumidor
IN	Entrada de contador, lado de la red

### 15. Puesta en servicio

Indicación: colocar el Energy Manager en funcionamiento exclusivamente con un PC/portátil.

1. Cubrir el Energy Manager con la cubierta o con la protección contra contacto de la subdistribución.
2. Conectar el cable de red en la conexión de red del Energy Manager.
3. El otro extremo del cable de red se conecta directamente con un enrutador/conmutador o directamente con un PC/portátil.
4. Alimentar de nuevo la distribución secundaria con corriente.
  - Los LEDs del Energy Manager iluminan durante la operación de inicio.

### 16. Llamar la interfaz del usuario

#### Encontrar el Energy Manager en la red (utilidad de la función UPnP)

Indicación: el Energy Manager es reconocido automáticamente por los ordenadores Windows en la misma red a través del servicio UPnP y se visualiza en el entorno de red. Esto permite al usuario encontrar el aparato en la red si no se conoce la dirección IP. Condición previa es que la red local esté configurada como "Red doméstica" o "Red de trabajo" y no como "Red pública". La Función UPnP está activada de fábrica en el Energy Manager.

1. Abrir el explorador de archivos y seleccionar por debajo de las unidades el punto "Red".
2. El Energy Manager se visualiza al lado de otros aparatos de red como p.ej. impresoras.
3. Un doble clic en el símbolo del aparato con el nombre del producto y el número de serie (ejemplo: EM420-72432619) abre el navegador con la interfaz de usuario del Energy Manager.

#### Llamada de la interfaz de usuario a través de la dirección IP

1. Introducir en la línea de dirección del navegador la dirección IP del Energy Manager.
2. Pulsar la tecla "Entrar".
  - Se abre la interfaz del usuario del Energy Manager.

### 17. Reposicionar los ajustes de red del Energy Manager

- Utilice un objeto puntiagudo para presionar la tecla de reposición de la siguiente manera: 1x breve (0,5 s), luego en el intervalo de 1 s: 1x prolongado (entre 3 s y 5 s).

### 18. Restablecer la contraseña del Energy Manager

- Utilice un objeto puntiagudo para presionar la tecla de reposición de la siguiente manera: 1x prolongado (entre 3 s y 5 s), luego en el intervalo de 1 s: 1x breve (0,5 s)

Si se reconoció correctamente la instrucción, el LED de estado parpadea dos veces naranja (ver la sección „12. Estados LED“). La contraseña se restablece al estado de suministro (ver la placa de identificación en el aparato).

### 19. Iniciar de nuevo el Energy Manager

- Con un objeto agudo pulsar la tecla de reposición durante mín. 6 seg.

### 20. Búsqueda de errores

#### El LED de estado no ilumina.

El Energy Manager no es alimentado con corriente.

- Asegurar que mínimo el conductor de fase L1 y el conductor neutro N están conectados al Energy Manager.

#### El LED de estado ilumina o parpadea en rojo.

Existe un error.

- Iniciar de nuevo el Energy Manager (ver la sección „19. Iniciar de nuevo el Energy Manager“).
- Por favor, contacte a su técnico de servicio o instalador.

#### El LED de red no ilumina o el Energy Manager no se encuentra en la red.

El cable de red no está conectado correctamente en la conexión de red.

- Asegurar que el cable de red esté conectado correctamente en la conexión de red.

El Energy Manager no se encuentra en la misma red local.

- Conectar el Energy Manager con el mismo enrutador/conmutador.

#### El LED Bus Serial parpadea naranja o rojo-verde.

- Comprobar el mensaje en la Interfaz web bajo ajuste de sensores, cuales sensores no suministran ninguna respuesta más. Si es el caso, controlar el cableado al sensor o cambiar el sensor.

#### El Energy Manager suministra valores de medición poco realistas.

El Energy Manager no se conectó de manera correcta.

- Controlar de nuevo la conexión de L1 hasta L3.
- Los transformadores de corriente no están configurados. Activar el transformador de corriente en la Interfaz web y ajustar la relación de transformación.

#### La interfaz de usuario no puede llamarse a través de la dirección IP del Energy Manager.

- Contactar al administrador de la red.
- Ud. encuentra indicaciones también en las preguntas más frecuentes (FAQs) en [www.tq-automation.com](http://www.tq-automation.com).

### 21. Eliminación ecológica

- Eliminar el Energy Manager conforme a las prescripciones locales vigentes para chatarra electrónica.

### 22. Licencias Open Source

Este producto contiene también software Open Source desarrollado por terceros. Se trata especialmente de las licencias GPL y LGPL.

Los textos de licencia con las correspondientes indicaciones las encuentra en la interfaz del usuario del Energy Manager.

### 23. Contacto

En caso de problemas técnicos, diríjase por favor a su técnico de servicio o instalador.

TQ-Systems GmbH | TQ-Automation  
 Mühlstraße 2  
 82229 Seefeld | Alemania  
 Teléfono +49 8153 9308-688  
[support@tq-automation.com](mailto:support@tq-automation.com)  
[www.tq-automation.com](http://www.tq-automation.com)