

**Geldigheidsbereik**

Dit document geldt voor de B-control Energy Manager EM210 en EM300 met de communicatie-interfaces LAN, WLAN, RS485, afhankelijk van de uitvoeringsvariant.

**Aansluiten en inbedrijfstelling**

**⚠ GEVAAR**



**Levensgevaar door elektrische schok**

Bij de spanningvoerende onderdelen van zijn levensgevaarlijke spanningen aanwezig.

- Groepenkast vóór installatie- resp. onderhoudswerkzaamheden spanningsvrij schakelen en tegen onbedoeld herinschakelen beveiligen.
- Zorg dat de geleiders die moeten worden aangesloten op de meter spanningsvrij zijn.
- De installatie- en onderhoudswerkzaamheden aan dit apparaat mogen uitsluitend worden uitgevoerd door een geautoriseerde elektrotechnicus.

De Energy Manager wordt via de fase L1 gevoed. Om te zorgen dat het apparaat inschakelt, moeten fase L1 en de nulleider N worden aangesloten.

**Beoogd gebruik**

De Energy Manager is een meetinstrument dat elektrische meetwaarden bij het aansluitpunt meet en via LAN, WLAN of RS485 ter beschikking stelt.

Bij dit product gaat het NIET om een kilowattuurmeter in de zin van de EU-richtlijn 2004/22/EG (MID), het mag uitsluitend voor interne afrekeningsdoeleinden worden gebruikt. De gegevens die de Energy Manager via energiereguleerder bij uw installatie verzamelt, kunnen afwijken van de gegevens van de hoofdenrgiemeter.

De Energy Manager mag op basis van de indeling in de overspanningscategorie III uitsluitend in de groepenkast resp. verdeelinrichting aan de verbruikerszijde achter de energiemeter van energiebedrijf worden aangesloten.

De Energy Manager is uitsluitend geschikt voor gebruik in binnenruimten. De Energy Manager is goedgekeurd voor gebruik in lidstaten van de EU en de VS. Gebruik de Energy Manager uitsluitend in onbeschadigde toestand en volgens de gegevens in de meegeleverde documentatie. Elk ander gebruik, evenals het gebruik van beschadigde apparaten, kan materiële schade of persoonlijk letsel veroorzaken.

Uit veiligheidsoverwegingen is het verboden het product, inclusief de software, te wijzigen of onderdelen in te bouwen, die niet uitdrukkelijk door TQ-Systems GmbH voor dit product worden aanbevolen of verkocht. Elk ander gebruik van het product dan is beschreven bij het beoogd gebruik geldt als niet bedoeld gebruik. Niet toegestane wijzigingen, ombouwwerkzaamheden of reparaties, evenals het openen van het product zijn verboden.

De meegeleverde documentatie is onderdeel van het product en moet worden gelezen, opgevolgd en op ieder moment toegankelijk worden bewaard.

**Ondersteunde producten en software-uitvoeringen**

Informatie over de ondersteunde producten, over de individuele functies van de voor u voorgeïnstalleerde software, evenals firmware-updates, zie de productpagina van de B-control Energy Manager via [www.b-control.com](http://www.b-control.com).

**Leveromvang**

- 1 x B-control Energy Manager EM210 of EM300
- 1 x installatiehandleiding
- Bij variant met RS485: aansluitstekker voor RS485-interface

Bij een onvolledige leveromvang of bij beschadigingen, contact opnemen met uw dealer.

**Benodigd extra materiaal (niet opgenomen in de leveromvang):**

- Voor aansluiten via LAN: 1 x netwerkkabel
- Voor gebruik met een stroomtransformator: 3 x stroomtransformator en aansluitkabels voor stroomtransformatoren

**Veiligheidsinstructies**

**⚠ GEVAAR**



**Levensgevaar door elektrische schok**

Bij de spanningvoerende onderdelen van zijn levensgevaarlijke spanningen aanwezig.

- De Energy Manager alleen in een droge omgeving gebruiken en uit de buurt houden van vloeistoffen.
- De Energy Manager alleen in goedgekeurde behuizingen of groepenkasten na de energiemeter van het energiebedrijf installeren, zodat de aansluitingen voor de fasen en nulleider zich achter een afdekking of een aanrakingsbescherming bevinden.
- De behuizingen of groepenkasten mogen alleen via een sleutel of met gereedschap toegankelijk zijn, zodat de toegang voor wordt beperkt tot bevoegd personeel.
- Groepenkast vóór installatie- resp. onderhoudswerkzaamheden spanningsvrij schakelen en tegen onbedoeld herinschakelen beveiligen.
- De Energy Manager vóór het reinigen spanningsvrij schakelen en alleen met een droge doek reinigen.

- De voorgeschreven minimale afstanden tussen de netwerkkabel en netspanningvoerende installatiecomponenten aanhouden of geschikte isolatie gebruiken.

**LET OP!**  
**Voorkom beschadiging of vernieling van de Energy Manager**

- Geen ISDN-kabel aansluiten op de netwerkaansluiting van de Energy Manager.

**Beschadiging of vernieling van de Energy Manager door overspanning op de netwerkkabel**

Worden netwerkkabels buiten gelegd, kunnen overspanningen ontstaan, bijv. door blikseminslag.

- Bij het buiten leggen moet de netwerkkabel worden beveiligd door een geschikte overspanningsbeveiliging.
- Beveilig uw solarinstallatie met een wisselrichter met een geschikte overspanningsbeveiliging.

**Voorkom beschadiging of vernieling van de Energy Manager door ondeskundig gebruik**

- De Energy Manager niet buiten de gespecificeerde technische gegevens gebruiken.

**Technische gegevens**

Interfaces	LAN (10/100 Mbit) WLAN (802.11b/g/n) RS485 (half-duplex, max. 115200 Baud)
Veiligheidsklasse	II
IP-code	IP2X
Aansluitdoorsnede volgens DIN EN 60204	10-25 mm <sup>2</sup> * <small>*Mechanisch: 1,5-25 mm<sup>2</sup> (bijv. voor het aansluiten van externe stroomtransformatoren)</small>
Aanhaalmoment voor schroefklemmen	2,0 Nm
Gewicht	0,3 kg
Afmetingen	88 x 70 x 65 mm
Omgevingstemperatuur tijdens gebruik	-25 °C...+45 °C
bij gereduceerde meetstroom I <sub>N</sub> 32 A	-25 °C...+55 °C
Omgevingstemperatuur bij transport / opslag	-25 °C...+70 °C
Relatieve luchtvochtigheid (niet condensierend)	Maximaal 75 % als jaargemiddelde, Maximaal 95 %, maximaal 30 dagen/jaar
Max. hoogte tijdens gebruik	2000 m boven zeeniveau

Netvoeding	
Opstartstroom	< 25 mA
Voor apparaten <b>zonder</b> WLAN-uitvoering geldt: bedrijfsspanning op L1	110/230 V~ ± 10 %
Frequentiebereik	50/60 Hz ± 5 %
Eigen verbruik P <sub>max</sub> LAN LAN/RS485	3,0 W int/ext 3,0/3,5 W
Voor apparaten <b>met</b> WLAN-uitvoering geldt: bedrijfsspanning op L1	230 V~ ± 10 %
Frequentiebereik	50 Hz ± 5 %
Eigen verbruik P <sub>max</sub> LAN/WLAN/RS485	int/ext 5,0/3,5 W
Meetstroomkring voor meetcategorie III	
Grensstroom I <sub>N</sub> / fase	63 A
Voor apparaten <b>zonder</b> WLAN-uitvoering geldt: toegekende spanning	max. 230/400 V~
Frequentiebereik	50/60 Hz ± 5 %
Voor apparaten <b>met</b> WLAN-uitvoering geldt: toegekende spanning	230/400 V~
Frequentiebereik	50 Hz ± 5 %

**Gebruik van de Energy Manager bij 55°C omgevingstemperatuur**

Voor gebruik van de Energy Manager bij omgevingstemperatuur tot max. 55 °C gelden de volgende voorwaarden:

- Continubedrijf van de Energy Manager is bij 55°C omgevingstemperatuur niet toegestaan

**⚠ GEVAAR**



**Levensgevaar door elektrische schok of brand**

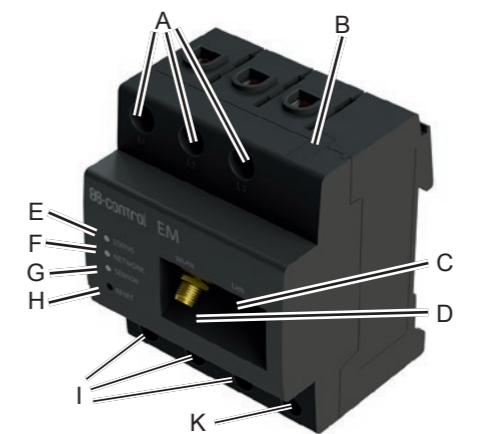
Bij de spanningvoerende onderdelen van zijn levensgevaarlijke spanningen aanwezig.

- De afzekering mag niet hoger zijn dan 32 A. Voor hogere stromen moeten ext. stroomtransformatoren worden toegepast.
- De Energy Manager moet met min. 10 mm<sup>2</sup> leidingen worden aangesloten, waarvan de lengte niet kleiner mag zijn dan 1 m.

**Leveringsconfiguraties**

- L: LAN-interface
- LR: LAN- en RS485-interface (alleen met geschikte RS485-kabel)
- LRW: LAN-, WLAN- en RS485-interface (alleen met geschikte WLAN-antenne, alleen met geschikte RS485-kabel)

**Productbeschrijving**



A	Uitgangen fasen L1, L2, L3
B	RS485-interface
C	LAN-interface
D	Aansluiting voor WLAN-antenne
E	Status-LED
F	Netwerk-LED
G	LED voor RS485-bus / sensor-LED
H	Resetknop
I	Ingangen fasen L1, L2, L3
K	Ingang nulleider

**RS485-interface**

Voor het aansluiten van externe apparaten op de RS485-interface van de B-control Energy Manager moet rekening worden gehouden met de volgende punten:

- Eisen aan de kabel:**
- Nominale spanning/aderisolatie: 300 V RMS
  - Kabeldoorsnede: 0,25 ... 1,5 mm<sup>2</sup>
  - Kabeltype: massief of flexibel
  - Aanbeveling: standaardkabel van AlphaWire met de aanduiding 2466C gebruiken. Als alternatief kan ook een CAT5e-kabel worden gebruikt.

**Eisen bij het leggen van de kabel:**

- Bij de aansluitingen van de RS485-interface van de Energy Manager moet mechanisch gewaarborgd zijn dat de individuele aders van de aansluitkabel een afstand van min. 10 mm tot spanningvoerende onderdelen hebben.
- De aansluitkabel moet separaat van de netvoedingsleidingen in de groepenkast en over het installatietraject zijn gelegd.

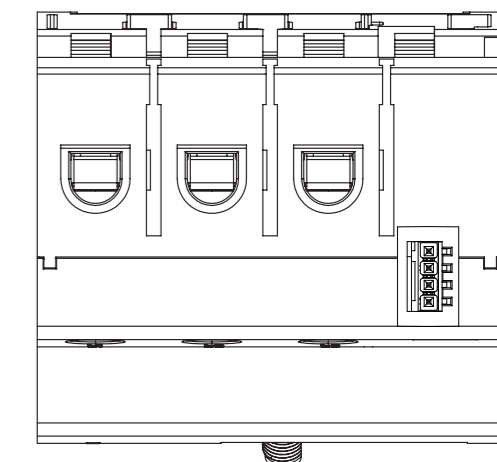
**Eisen bij het apparaat aan het andere uiteinde:**

- De RS485-interface van het aangesloten apparaat moet voldoen aan de eisen voor een veiligheidslaagspanning.

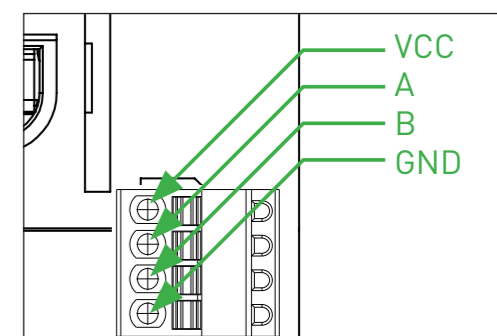
**Aansluitschema voor de RS485-stekker:**

Pin	Identificatie	Beschrijving
1	VCC	Spanningsuitgang voor voeding van ext. apparaten 9 V ± 10 % max. 280 mA
2	A	RS485 A
3	B	RS485 B
4	GND	Ground (aarde)

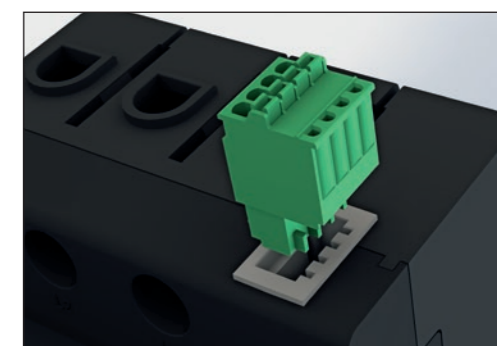
Afbeelding: bovenaanzicht van de EM, ZONDER stekker



Afbeelding: vergroot detail, bovenaanzicht MET stekker



Afbeelding: Energy Manager met stekker bij RS485-interface



**LED-toestanden**

**Status-LED:**

- **Oranje permanent aan:** Energy Manager wordt opnieuw opgestart
- **Groen permanent aan:** Energy Manager ingeschakeld
- **Groen langzaam knipperend:** wordt opgestart
- **Groen snel knipperend:** firmware-update bezig
- **Rood permanent aan of knipperend:** er is een storing (zie paragraaf "Storing-zoeken")

**Netwerk-LED:**

- **Uit:** geen verbinding
- **Groen permanent aan:** verbinding actief
- **Groen knipperend:** netwerkactiviteit

**Sensor-LED:**

- **Groen permanent aan:** sensoren klaar voor gebruik
- **Oranje of rood-groen knipperend:** minimaal één sensor / Smart Heater antwoordt niet meer
- **Groen knipperend:** communicatie met sensor / Smart Heater

## Elektrische aansluiting bij directe meting

Zorg dat de maximaal toegestane stroom van 63 A per fase niet wordt overschreden, bijv. met een zekering.

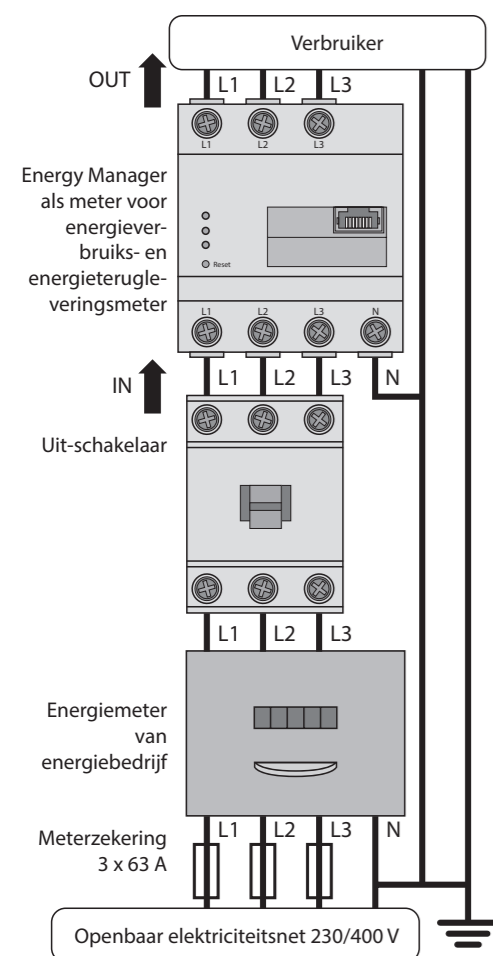
1. Energy Manager op DIN-rail monteren. Hiervoor de Energy Manager aan de bovenkant van de DIN-rail inhaken en aandrukken, tot hij vergrendelt.
2. De geleiders op de Energy Manager aansluiten. Hierbij de toegestane aansluitdoorsnede en het aanhaalmoment van de schroefklemmen aanhouden (zie paragraaf "Technische gegevens"):
  - Bij een driefasen-stroomnet de fasen L1, L2 en L3 en de nulleider N volgens het aansluitschema aansluiten op de Energy Manager.
  - Bij een enkelfase-stroomnet de fase L1 en de nulleider N volgens het aansluitschema aansluiten op de Energy Manager.

De volgende afbeelding is een aansluitvoorbeeld.

De B-control Energy Manager moet door de eindgebruiker via een vrij toegankelijke meterzekering of een extra uit-schakelaar spanningsvrij te schakelen zijn.

Aanduiding	Uitleg
L1, L2, L3	Fase
N	Nulleider
OUT	Meteruitgang, verbruikerszijde
IN	Meteringang, netzijde

Afbeelding: aansluiting bij directe meting



## Elektrische aansluiting bij indirecte meting met stroomtransformatoren

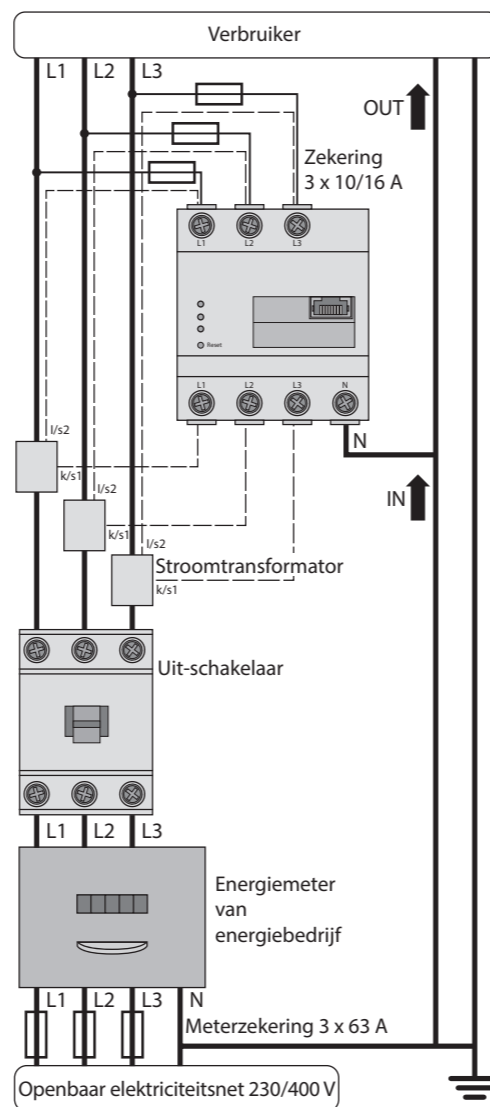
1. Energy Manager op DIN-rail monteren. Hiervoor de Energy Manager aan de bovenkant van de DIN-rail inhaken en aandrukken, tot hij vergrendelt.
2. Op elk van de fasen L1, L2 en L3 een stroomtransformator aansluiten.
3. Bij elke stroomtransformator een kabel voor de meting van de secundaire stroom aansluiten op de aansluitingen k/S1 en I/S2. Hierbij de toegestane aansluitdoorsnede van de Energy Manager aanhouden (zie paragraaf "Technische gegevens").
4. De aansluitkabels voor de stroommeting aansluiten op de Energy Manager en het aanhaalmoment voor de schroefklemmen aanhouden (zie paragraaf "Technische gegevens").
5. De aansluitkabels voor de spanningsmeting aansluiten op de Energy Manager en het aanhaalmoment voor de schroefklemmen aanhouden (zie paragraaf "Technische gegevens").
6. De aansluitkabel voor de spanningsmeting aansluiten op de fasen L1, L2 en L3.

De volgende afbeelding is een aansluitvoorbeeld.

De B-control Energy Manager moet door de eindgebruiker via een vrij toegankelijke meterzekering of een extra uit-schakelaar spanningsvrij te schakelen zijn.

Aanduiding	Uitleg
L1, L2, L3	Fase
N	Nulleider
OUT	Meteruitgang, verbruikerszijde
IN	Meteringang, netzijde

Afbeelding: aansluiting bij indirecte meting met stroomtransformatoren



## Inbedrijfstelling

Aanwijzing: Energy Manager uitsluitend met een PC/laptop in bedrijf stellen.

1. Energy Manager met de afdekking of de aanrakingsbescherming van de groepenkast afdekken.

### A) Verbinding met de Energy Manager via LAN

- 2A. Netwerkkabel aansluiten op de netwerkaansluiting van de Energy Manager.
- 3A. Het andere uiteinde van de netwerkkabel met een router/switch of direct met de PC/laptop verbinden.
- 4A. Groepenkast weer inschakelen.
  - De LEDs van de Energy Manager branden tijdens de opstartprocedure.

### B) Verbinding met de Energy Manager via WLAN

- Aanwijzing: de geïntegreerde WLAN-interface en de DHCP-serverfunctie zijn in de Energy Manager vanuit de fabriek geactiveerd.
- 2B. Groepenkast weer inschakelen.
    - De LEDs van de Energy Manager branden tijdens de opstartprocedure.
  - 3B. WLAN-net van de Energy Manager ("B-control-EM") kiezen bij PC/laptop.
  - 4B. WLAN-wachtwoord (netwerksleutel) van de Energy Manager invoeren ("bcon210pw" bij de EM210, "bcon300pw" bij de EM300) en verbinding maken met het WLAN van de Energy Manager.
  - 5B. Voor het oproepen van de gebruikersinterface van de Energy Manager het statische IP-adres "http://192.168.1.1" van de Energy Manager invullen op de adresregel van uw browser.

## Gebruikersinterface oproepen

### De Energy Manager opzoeken in het netwerk (gebruik de UPnP-functie)

Aanwijzing: de UPnP-functie is in de Energy Manager vanuit de fabriek geactiveerd.

1. De bestandsverkenner openen en bij de opslagstations het punt "Netwerk" kiezen.
2. De Energy Manager wordt weergegeven naast andere netwerkapparaten, bijv. printers.
3. Dubbelklikken op het apparaatsymbool met de titel B-control-EM opent de browser met de gebruikersinterface van de Energy Manager.

### Oproepen van de gebruikersinterface via naamomzetting (comfortabel oproepen bij het installeren van één enkel apparaat)

1. In de adresregel van de browser de URL "http://b-control-em" invoeren.
2. Op de Enter-toets drukken
  - De gebruikersinterface van de Energy Manager opent.
  - Opent de gebruikersinterface van de Energy Manager niet? Storing verhelpen (zie paragraaf "Storingzoeken").

## Oproepen van de gebruikersinterface via de B-control Finder

1. De "B-control Finder" via de productpagina [www.b-control.com](http://www.b-control.com) downloaden en starten.

## Netwerk- en WLAN-instellingen van de Energy Manager resetten

- Met een puntig voorwerp de resetknop minimaal 2 s en maximaal 6 s ingedrukt houden.

## Energy Manager opnieuw opstarten

- Met een puntig voorwerp de resetknop minimaal 6 s ingedrukt houden.

## Storingzoeken

### De status-LED brandt niet.

De Energy Manager wordt niet gevoed.

- Zorg dat minimaal de fase L1 en de nulleider N zijn aangesloten op de Energy Manager.

### De status-LED brandt of knippert rood.

Er is een storing.

- Energy Manager opnieuw opstarten (zie paragraaf "Energy Manager opnieuw opstarten").
- Graag contact opnemen met uw servicemonteur of installateur.

### De netwerk-LED brandt niet of de Energy Manager wordt niet gevonden in het netwerk.

De netwerkkabel is niet correct aangesloten op de netwerkaansluiting.

- Zorg dat de netwerkkabel correct is aangesloten op de netwerkaansluiting.

De Energy Manager bevindt zich niet binnen hetzelfde lokale netwerk.

- De Energy Manager verbinden met dezelfde router/switch.

### De sensor-LED knippert oranje of rood-groen.

- Melding in de webinterface onder sensorinstelling controleren, welke sensoren / Smart Heater geen antwoord meer geven. Indien nodig bekabeling naar de sensor / Smart Heater controleren of sensor / Smart Heater vervangen.

### De Energy Manager levert onrealistische meetwaarden.

De Energy Manager is verkeerd ingebouwd.

- De aansluiting van L1 tot en met L3 opnieuw controleren.
- Die stroomtransformatoren zijn niet geconfigureerd. Bij "Device Settings > CT ratio" stroomtransformatoren activeren en de correcte transformatorverhouding instellen.

## De gebruikersinterface kan niet via de "http://b-control-em" worden opgeroepen.

- De "B-control Finder" via de productpagina [www.b-control.com](http://www.b-control.com) downloaden en starten.

De naamomzetting werkt niet.

- Gebruikersinterface oproepen via het actuele IP-adres van de Energy Manager. Hiervoor de gebruikersinterface van de router oproepen en het IP-adres van de Energy Manager aflezen (zie handleiding van de router).
- Bij Windows XP/7/8: Apple Bonjour® installeren (download-links via [www.apple.com](http://www.apple.com)). Tip: Apple Bonjour® is ook onderdeel van Apple iTunes®).
- Contact opnemen met de netwerkstembestuurder.
- Aanwijzingen kunt u ook vinden bij de FAQ's op [www.b-control.com](http://www.b-control.com).

## Milieuvriendelijke verwijdering

- De Energy Manager volgens de lokaal geldende recyclingvoorschriften voor elektrisch en elektronisch schroot recyclen.

## Open Source-licenties

Dit product bevat o.a. Open Source software, die is ontwikkeld door derden. Het gaat hierbij vooral om de licenties GPL en LGPL.

De licentieteksten met de bijbehorende aanwijzingen kunt u vinden via de gebruikersinterface van de Energy Manager.

## Contact

Bij technische problemen graag contact opnemen met uw servicemonteur of installateur.

TQ-Systems GmbH  
B-control Alliance Partner  
Mühlstr. 2 | Gut Delling  
D-82229 Seefeld  
Internet: [www.b-control.com](http://www.b-control.com)