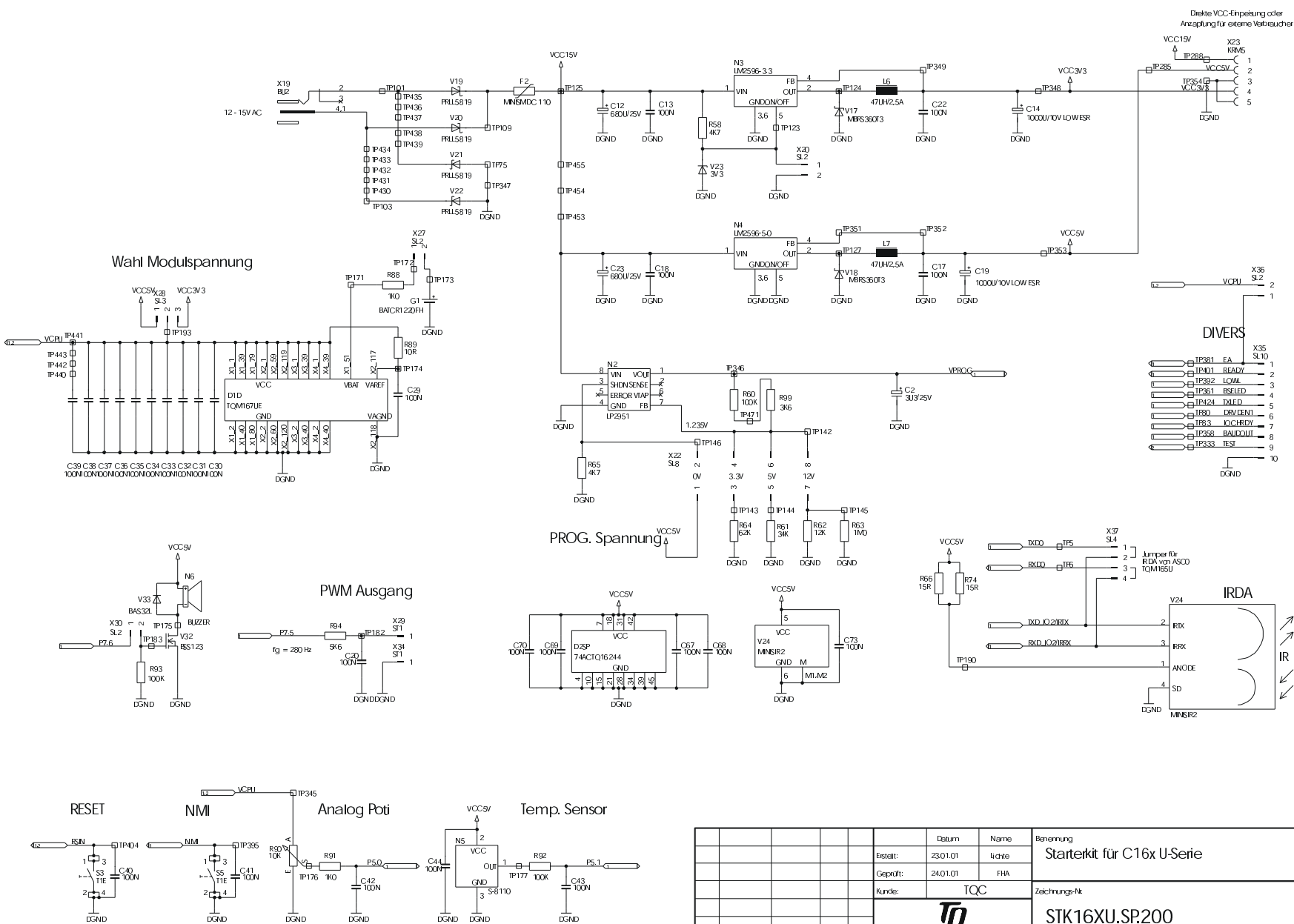


Starterkit STK16XU

TQ components

Datum		Name		Berechnung	
Erstellt: 23.01.01		liche		Starterkit für C16x U-Serie	
Geprüft: 24.01.01		RHA			
Kunde: TQC		Zeichnungs-Nr.		STK16XU.SP.200	
Rev. 200		Änderung		Datei: stk16u	
Div. 17.05.01		ALL		03.07.01 / 08:40	
Gepr.		TQ		Blatt 3 von 4	



Starterkit STK16XU

TQ components

		Datum	Name	Bemerkung	Blatt 4 von 4
		Erstellt:	lichte	Starterkit für C16x U-Serie	
		Geprüft:	FHA		
		Runde:	TQC	Zeichnungs-Nr.	
		TQ			STK16XU.SP.200
Rev	Änderung	Datum	Erst.	Gepr.	File: stk16xu 0.307.01 / 08:40